

Технический паспорт

№ заказа и цены: см. прайс-лист

**VITOCCELL 100-L** Тип CVL

Накопительная емкость из стали, с внутренним эмалевым покрытием Ceraprotect
Объем емкости 500, 750 и 1000 л

VITOTRANS 222

Комплект теплообменника для системы послонной загрузки накопительной емкости
Передаваемая тепловая мощность: до 80, до 120 и до 240 кВт

Описание изделия

Vitocell 100-L с отдельным комплектом теплообменника Vitotrans 222

Vitocell 100-L в комплекте с поставляемым в качестве принадлежности отдельным Vitotrans 222 (80, 120 и 240 кВт) образует систему послыной загрузки накопительной емкости для приготовления горячей воды. Комплект теплообменника состоит из пластинчатого теплообменника, арматуры и насосов.

В качестве принадлежностей поставляются смесительные группы, терморегулятор и контроллер Vitotronic 200-H, тип НК1W или НК3W.

Вся система используется в следующих случаях и при следующих условиях:

- В отопительных контурах, в которых нужна низкая температура обратной магистрали, или в отопительных контурах с ограничением температуры воды в обратной магистрали, например, в тепловых пунктах для систем централизованного отопления или для конденсационных котлов. Ввиду большого разброса температур в контуре ГВС в отопительном контуре устанавливается низкая температура воды в обратной магистрали, что способствует повышению степени конденсации при использовании конденсационной техники.
- При больших объемах емкостного водонагревателя со смещением периодов загрузки и отбора по времени, например, при пиковом отборе воды в школах, спортивных комплексах, больницах, воинских частях, общественных зданиях, многоквартирных домах и т.д.

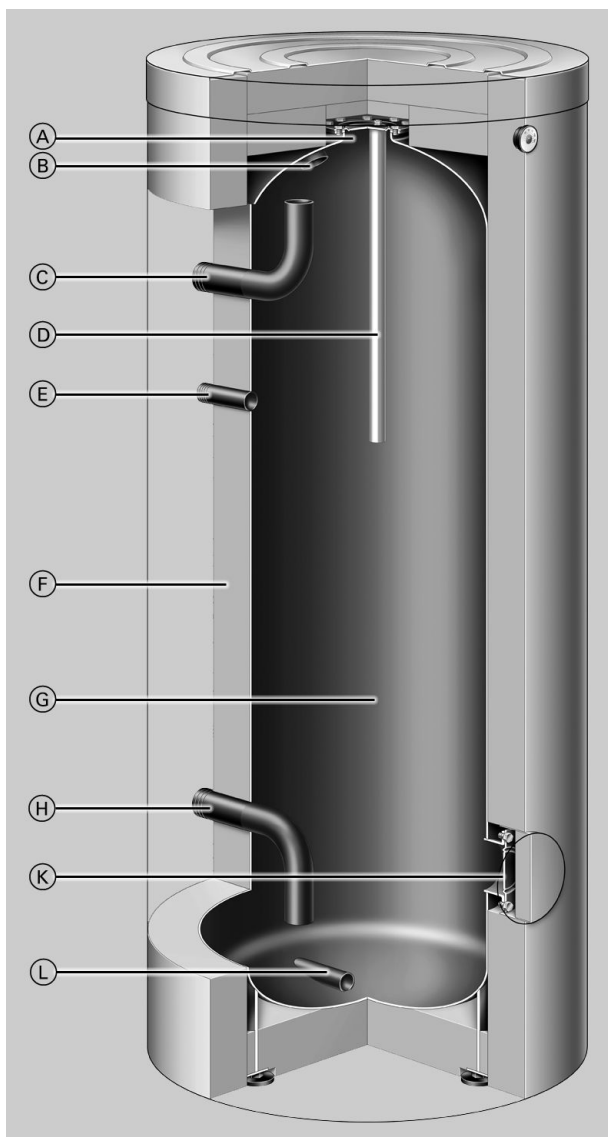
- При кратковременных пиковых нагрузках, т.е. высоких объемах отбора воды и смещенных по времени периодах дополнительного отопления, например, для приготовления горячей воды в крытых плавательных бассейнах, спортивных комплексах, на промышленных предприятиях, скотобойнях и т.д.
- В стесненных условиях, поскольку система послыной загрузки накопительной емкости способна передавать большие тепловые мощности.

Основные преимущества

- Коррозионно-стойкий стальной бак накопительной емкости с внутренним эмалевым покрытием "Ceraprotect". Дополнительная катодная защита с помощью магниевого анода, анода с питанием от постороннего источника поставляется в качестве принадлежности.
- Облегчение транспортировки благодаря небольшому весу и съемной теплоизоляции из мягкого пенополиуретана.
- Незначительные тепловые потери благодаря высокоэффективной круговой теплоизоляции (без фторхлоруглеродов).
- Полный нагрев всего объема воды препятствует образованию опасных бактериальных зон.
- Особенно пригоден для применения в комбинации с конденсационными котлами в качестве системы послыной загрузки накопительной емкости вместе с комплектом теплообменника Vitotrans 222 (принадлежность).
- Точная выдержка температуры в накопительной емкости также при меняющейся температуре воды в подающей магистрали.
- Vitotrans 222, состоящий из пластинчатого теплообменника, насоса загрузки накопительной емкости и насоса теплоносителя, поставляется в качестве принадлежности.
- Электронагревательная вставка и трубка послыной загрузки для использования в сочетании с тепловыми насосами поставляются в качестве принадлежности.

Основные преимущества (продолжение)

Vitocell 100-L, объем 500 л



- Ⓐ Верхнее отверстие для визуального контроля и чистки
- Ⓑ Горячая вода
- Ⓒ Вход горячей воды из теплообменника
- Ⓓ Магнийевый анод или анод питанием от постороннего источника
- Ⓔ Циркуляционная линия
- Ⓕ Круговая теплоизоляция (без фторхлоруглеродов)
- Ⓖ Стальной бак накопительной емкости с внутренним эмалевым покрытием "Ceraprotect"
- Ⓗ Холодная вода
- Ⓚ Переднее отверстие для визуального контроля и чистки (используется также для установки электронагревательной вставки ENE и трубки послойной загрузки для объема 750/1000 л)
- Ⓛ Патрубок опорожнения

Технические данные Vitocell 100-L

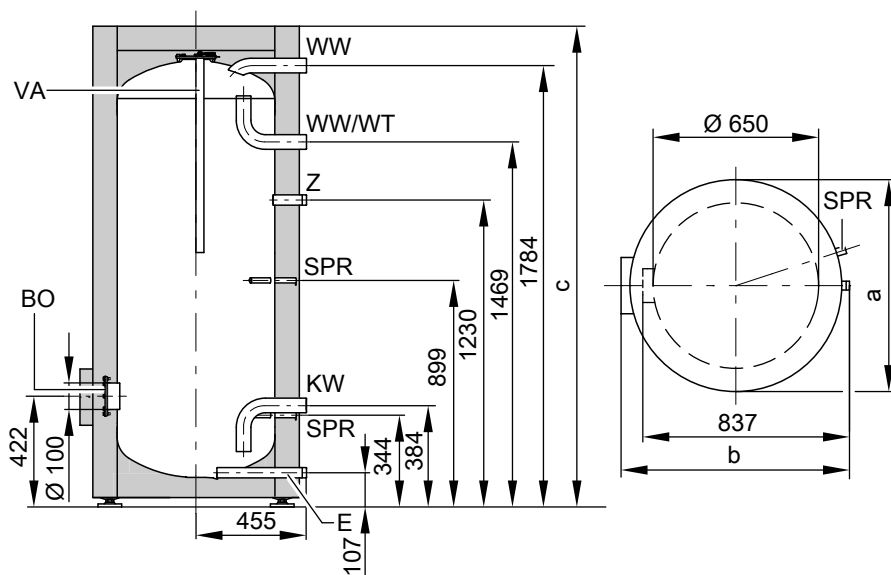
Накопительная емкость для приготовления горячей воды в системе загрузки

Предназначен для установок со следующими параметрами:

- макс. температура контура ГВС в водонагревателе **95 °C**
- рабочее давление в контуре ГВС до **10 бар**

Объем емкости	л	500	750	1000	
Регистрационный номер по DIN		0256/08-13			
Затраты тепла на поддержание готовности $q_{вс}$ при разности температуры 45 К (измеренные значения согласно DIN 4753-8)	кВтч/24 ч	3,2	3,7	4,3	
Размеры					
Длина a (∅)	без теплоизоляции	мм	650	750	850
	с теплоизоляцией	мм	850	960	1060
Ширина b	без теплоизоляции	мм	837	957	1059
	с теплоизоляцией	мм	898	1055	1153
Высота c	без теплоизоляции	мм	1844	2005	2077
	с теплоизоляцией	мм	1955	2100	2160
Кантовальный размер	без теплоизоляции	мм	1860	2050	2130
Минимальная монтажная высота		мм	2045	2190	2250
Масса					
Водонагреватель	без теплоизоляции	кг	136	216	282
	с теплоизоляцией	кг	156	241	312
Подключения					
Вход горячей воды из теплообменника	R	2	2	2	
Холодная вода и горячая вода	R	2	2	2	
Циркуляционный трубопровод, патрубок опорожнения	R	1¼	1¼	1¼	

500 л



- BÖ Отверстие для визуального контроля и чистки
 E Патрубок опорожнения
 KW Холодная вода
 SPR Погружная гильза для датчика температуры накопительной емкости или терморегулятора

- VA Магний защитный анод
 WW Горячая вода
 WW/WT Вход горячей воды из теплообменника
 Z Циркуляционная линия

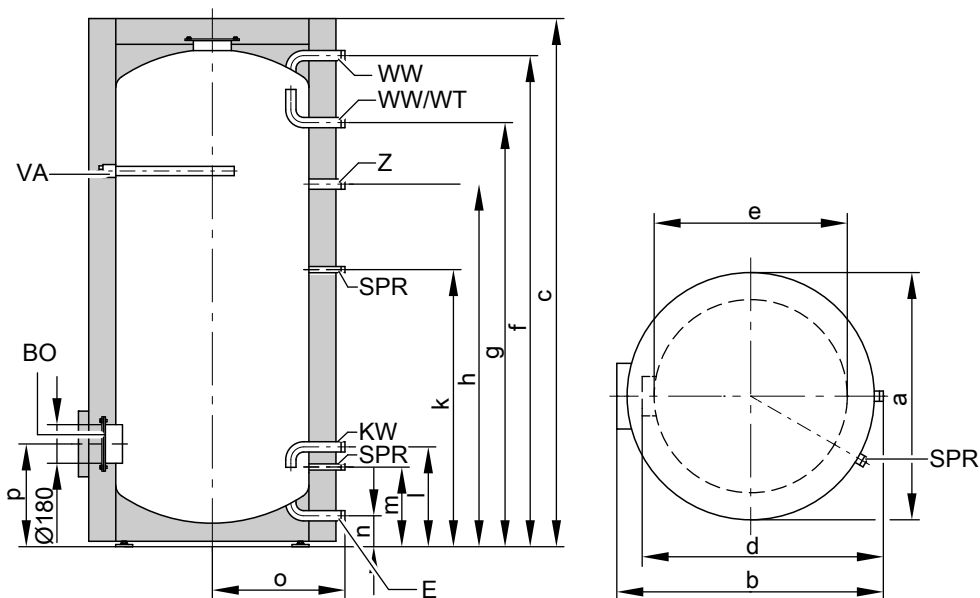
Таблица размеров

Объем емкости	л	500
a	мм	850
b	мм	898
c	мм	1955

5457 962 GUS

Технические данные Vitocell 100-L (продолжение)

750 и 1000 л



BO Отверстие для визуального контроля и чистки
 E Патрубок опорожнения
 KW Холодная вода
 SPR Погружная гильза для датчика температуры накопительной емкости или терморегулятора

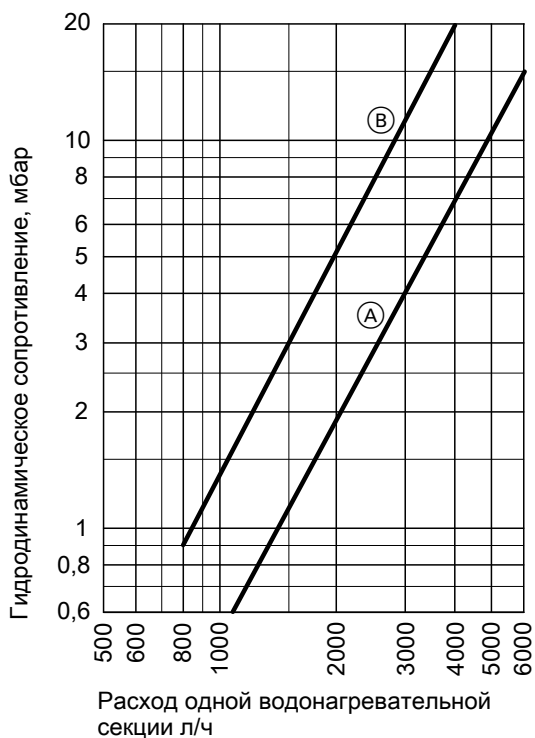
VA Магний защитный анод
 WW Горячая вода
 WW/WT Вход горячей воды из теплообменника
 Z Циркуляционная линия

Таблица размеров

Объем емкости	л	750	1000
a	мм	960	1060
b	мм	1055	1153
c	мм	2100	2160
d	мм	957	1059
e	∅ мм	750	850
f	мм	1962	2025
g	мм	1632	1670
h	мм	1327	1373
k	мм	901	952
l	мм	357	368
m	мм	317	328
n	мм	103	104
o	мм	515	565
p	мм	457	468

Технические данные Vitocell 100-L (продолжение)

Гидродинамическое сопротивление в контуре ГВС



- Ⓐ 500 л объем водонагревателя
Ⓑ 750 и 1000 л объем водонагревателя

Технические данные системы послышной загрузки накопительной емкости

Описание работы в режиме с переменной температурой теплоносителя

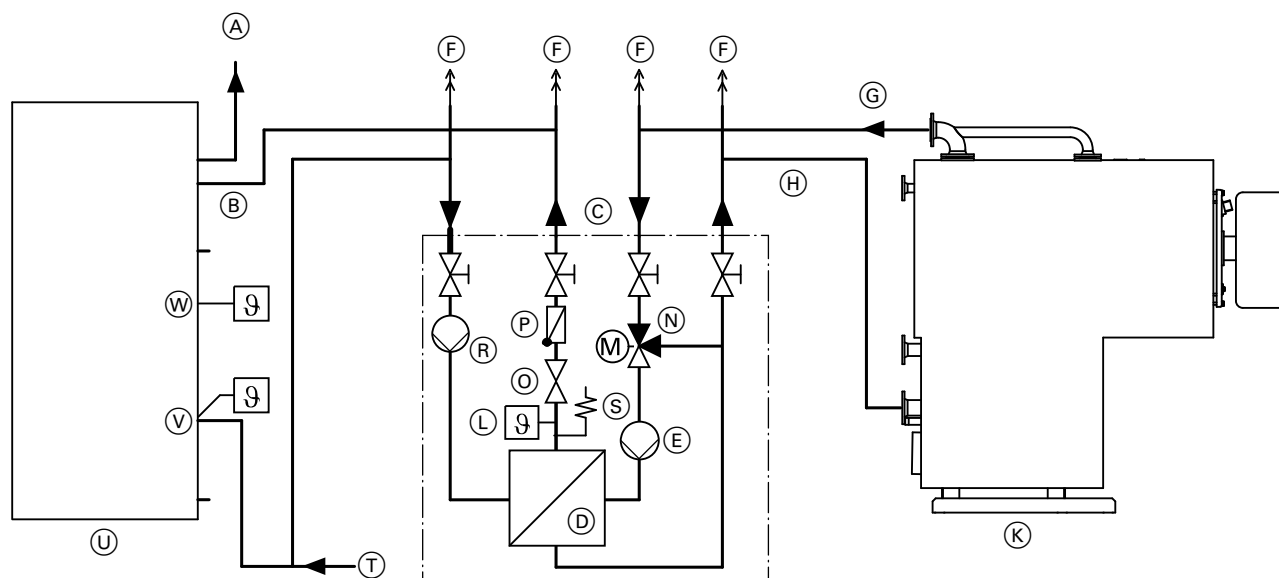
В системе послышной загрузки накопительной емкости в процессе загрузки (при перерыве в водоразборе) холодная вода (Т) отбирается из нижней части накопительной емкости (У) насосом загрузки (R), нагревается в комплекте теплообменника (С) и возвращается в верхнюю часть накопительной емкости (В). Чтобы не допустить нарушения термического расслоения в накопительной емкости, насос загрузки накопительной емкости (R) включается только после получения сигнала от температурного датчика (L) о том, что заданная температура достигнута. Необходимая передаваемая мощность теплообменника настраивается при помощи регулировочного вентиля (O). Смесительная группа (принадлежность) (N) смешивает теплоноситель на первичной стороне в соответствии с заданной температурой контура. Во избежание обызвествления пластинчатого теплообменника заданная температура контура водоразбора ГВС не должна превышать 60 °С.

Возможна термическая дезинфекция (схема стерилизации воды) согласно DVGW в сочетании с водогрейными котлами Viessmann и контроллерами котлового контура Vitotronic или с контроллерами отопительного контура Vitotronic 200-H (принадлежность).

Основная нагрузка покрывается длительной производительностью Vitotrans 222. В режиме пиковой нагрузки дополнительный расход горячей воды обеспечивается объемом накопительной емкости.

По окончании или во время водоразбора объем накопительной емкости вновь нагревается с помощью Vitotrans 222 до заданной температуры. По окончании загрузки (при перерыве в водоразборе) насос загрузки емкости (R) и насос отопительного контура (E) в Vitotrans 222 находятся в отключенном состоянии.

При соблюдении указанных заданных температур отопительного контура и контура ГВС комплект теплообменника Vitotrans 222 можно использовать для приготовления горячей воды общей жесткостью в 20 немецких градусов жесткости (суммарное содержание щелочных земель 3,6 моль/м³).



- | | |
|--|---|
| Ⓐ Горячая вода | Ⓞ Регулировочный вентиль |
| Ⓑ Вход горячей воды из теплообменника | Ⓟ Обратный клапан |
| Ⓒ Комплект теплообменника Vitotrans 222 | Ⓡ Насос загрузки накопительной емкости (вторичный контур) |
| Ⓓ Пластинчатый теплообменник | Ⓢ Предохранительный клапан |
| Ⓔ Насос отопительного контура (первичный контур) | Ⓣ Общий подвод холодной воды с блоком предохранительных устройств по DIN 1988 |
| Ⓛ Удаление воздуха | Ⓤ Vitocell 100-L (здесь: объем 500 л) |
| Ⓜ Подающая магистраль отопительного контура | Ⓥ Нижний датчик температуры накопительной емкости (отключение) |
| Ⓝ Обратная магистраль отопительного контура | Ⓦ Верхний датчик температуры накопительной емкости (включение) |
| Ⓚ Водогрейный котел | |
| Ⓛ Накладной датчик температуры | |
| Ⓝ Смесительная группа (принадлежность) | |

Описание работы в режиме с постоянной температурой подачи

В этом режиме комплект теплообменника Vitotrans 222 работает без смесительной группы. Температура теплоносителя должна быть ограничена значением 75 °С.

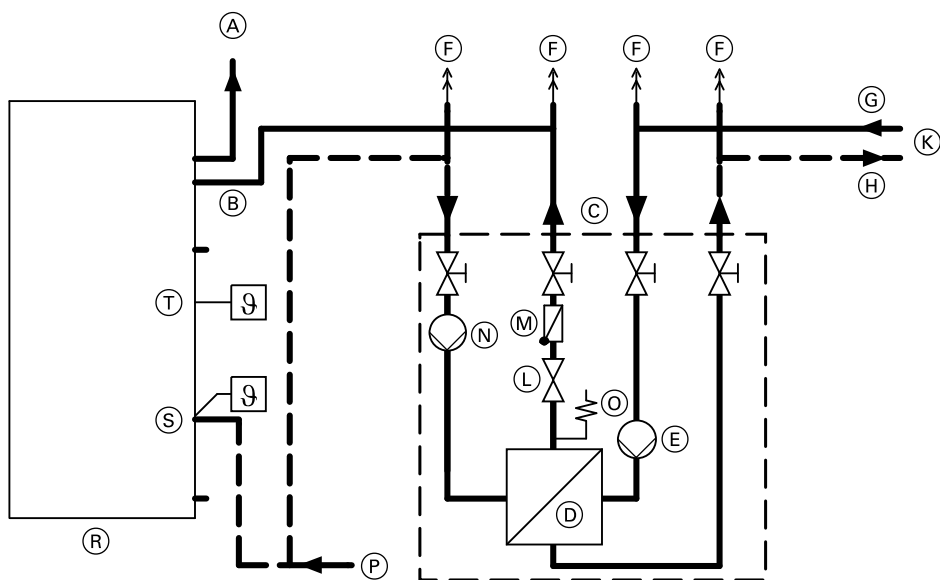
Настройка необходимой температуры контура ГВС и передаваемой мощности производится посредством регулировки циркуляции воды в процессе загрузки в соответствии с тепловой мощностью теплообменника (или, если имеющаяся мощность котла ниже мощности Vitotrans 222, в соответствии с мощностью котла) с помощью регулировочного вентиля (Ⓞ).

Накопительная емкость обеспечивает большие и средние объемы забора воды. В емкость поступает холодная вода. Когда слой холодной воды в емкости поднимется до верхнего терморегулятора (Ⓣ), начинается загрузка через комплект теплообменника.

Основная нагрузка покрывается длительной производительностью Vitotrans 222. В режиме пиковой нагрузки дополнительный расход горячей воды обеспечивается объемом накопительной емкости.

По окончании или во время водоразбора объем накопительной емкости вновь нагревается с помощью Vitotrans 222 до заданной температуры. По окончании загрузки (при перерыве в водозаборе) насос загрузки емкости (Ⓡ) и насос отопительного контура (Ⓔ) в Vitotrans 222 находятся в отключенном состоянии.

При соблюдении указанных заданных температур отопительного контура и контура ГВС комплект теплообменника Vitotrans 222 можно использовать для приготовления горячей воды общей жесткостью в 20 немецких градусов жесткости (суммарное содержание щелочных земель 3,6 моль/м³).



- | | |
|--|---|
| (A) Горячая вода | (L) Регулирующий вентиль |
| (B) Вход горячей воды из теплообменника | (M) Обратный клапан |
| (C) Комплект теплообменника Vitotrans 222 | (N) Насос загрузки накопительной емкости (вторичный контур) |
| (D) Пластинчатый теплообменник | (O) Предохранительный клапан |
| (E) Насос отопительного контура (первичный контур) | (P) Общий подвод холодной воды с блоком предохранительных устройств по DIN 1988 |
| (F) Удаление воздуха | (R) Vitocell 100-L (здесь: объем 500 л) |
| (G) Подающая магистраль отопительного контура | (S) Нижний терморегулятор (отключение) |
| (H) Обратная магистраль отопительного контура | (T) Верхний терморегулятор (включение) |
| (K) Источник тепла с постоянной температурой подачи (например, система централизованного отопления, макс. 75 °C) | |

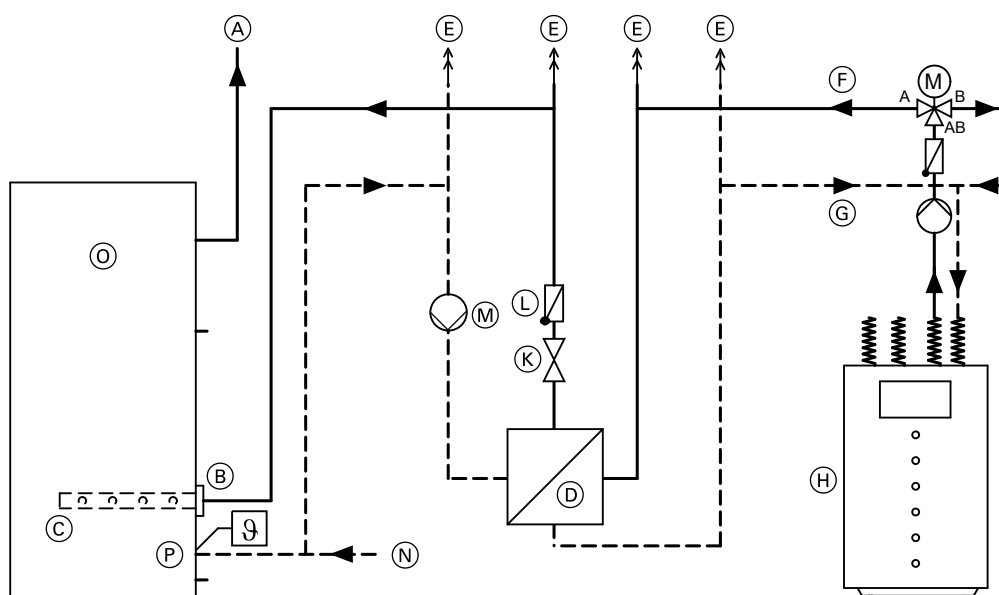
Режим работы с тепловым насосом в сочетании с трубкой послышной загрузки для приготовления горячей воды

В системе послышной загрузки накопительной емкости в процессе загрузки (при перерыве в водоразборе) холодная вода отбирается из нижней части накопительной емкости (N) насосом загрузки (M), нагревается в пластинчатом теплообменнике (D) и возвращается в накопительную емкость через трубку послышной загрузки (C), встроенную во фланец (B). В накопительной емкости, благодаря рассчитанным с запасом выходным отверстиям в трубке послышной загрузки, устанавливается температурное расслоение вследствие низкой скорости истечения.

Дополнительная установка электронагревательной вставки ЕНЕ (принадлежность) во фланец накопительной емкости обеспечивает возможность догрева.

Следует принять во внимание возможную общую жесткость воды в контуре ГВС в сочетании с используемым пластинчатым теплообменником.

Технические данные системы послышной загрузки накопительной емкости (продолжение)



- | | |
|---|---|
| Ⓐ Горячая вода | Ⓚ Регулировочный вентиль |
| Ⓑ Вход горячей воды из теплообменника | Ⓛ Обратный клапан |
| Ⓒ Трубка послышной загрузки | Ⓜ Насос загрузки накопительной емкости |
| Ⓓ Пластиначатый теплообменник, например, Vitotrans 100 | Ⓝ Общий подвод холодной воды с блоком предохранительных устройств по DIN 1988 |
| Ⓔ Удаление воздуха | Ⓞ Vitocell 100-L, (здесь: объем 750 или 1000 л) |
| Ⓕ Подающая магистраль теплоносителя от теплового насоса | Ⓟ Датчик температуры накопительной емкости теплового насоса |
| Ⓖ Обратная магистраль теплоносителя к теплому насосу | |
| Ⓗ Тепловой насос | |

Технические данные Vitotrans 222

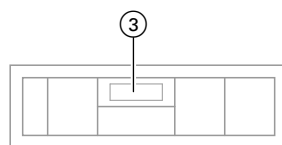
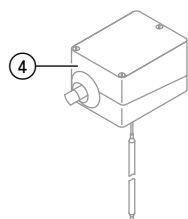
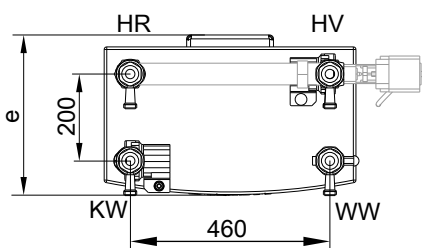
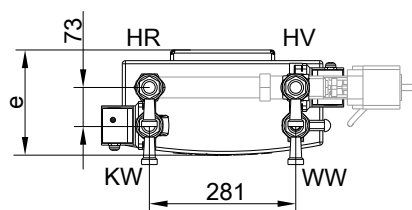
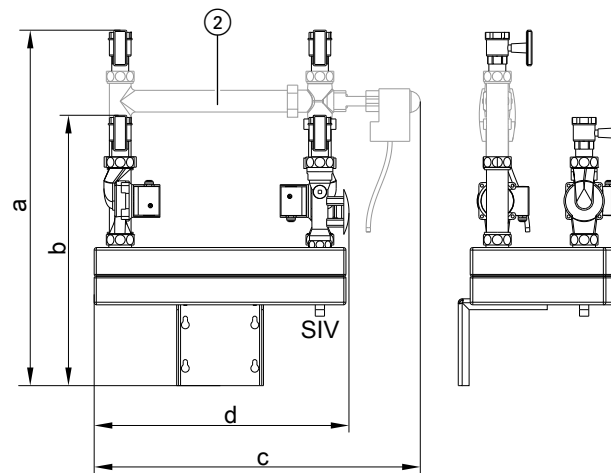
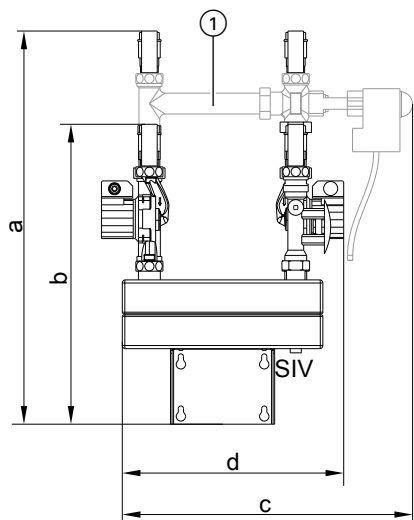
№ заказа	7143 564			7143 565			7143 566		
	до 80			до 120			до 240		
Передаваемая тепловая мощность кВт	до 80			до 120			до 240		
при 75 °С темп. подающей магистрали теплоносителя/ 35 °С темп. обратной магистрали теплоносителя и 10 °С температуры холодной воды на входе/ 60 °С температуры горячей воды на выходе									
Объем									
Теплоноситель л	1,7			2,3			4,0		
Вода в контуре ГВС л	1,7			2,3			4,0		
Подключения (DIN 2999)									
Подающая и обратная магистраль теплоносителя R	1			1			1¼		
Холодная вода и горячая вода R	1			1			1¼		
Масса кг	25			27			60		
Допуст. рабочее давление бар	10			10			10		
Отоп. контур и контур ГВС									
Потребляемая электрическая мощность каждого насоса Вт	Ступень 1	Ступень 2	Ступень 3	Ступень 1	Ступень 2	Ступень 3	Ступень 1	Ступень 2	Ступень 3
на первичной и вторичной стороне	45	65	90	45	65	90	145	220	245
Макс. температура теплоносителя со смесительной группой (в режиме с переменной температурой теплоносителя) °С	110			110			110		
без смесительной группы (в режиме с постоянной температурой теплоносителя) °С	75			75			75		

5457 962 GUS

Технические данные Vitotrans 222 (продолжение)

№ заказа 7143 564 и
№ заказа 7143 565

№ заказа 7143 566



HR Обратная магистраль отопительного контура
 HV Подающая магистраль отопительного контура
 KW Холодная вода
 SIV Предохранительный клапан (для защиты теплообменника;
 не служит заменой предохранительного клапана по
 DIN 1988)
 WW Горячая вода к накопительной емкости

Таблица размеров

№ заказа		7143 564	7143 565	7143 566
a	мм	755	805	815
b	мм	580	625	620
c	мм	600	600	755
d	мм	465	465	590
e	мм	205	205	370

Принадлежности для режима с постоянной температурой теплоносителя

④ Терморегулятор (требуются 2 шт.)

Принадлежности для режима с переменной температурой теплоносителя

- ① Смесительная группа (80 и 120 кВт)
- ② Смесительная группа (240 кВт)
- ③ Vitotronic 200-H, типы НК1S, НК1W, НК3S и НК3W, только при наличии следующих контроллеров :
 - Vitotronic 100, тип GC1, Vitotronic 200, тип GW1 или Vitotronic 300, тип GW2 с непрерывным регулированием температуры обратной магистрали
 - Vitotronic 200-H без свободного отопительного контура со смесителем

Технические данные Vitotrans 222 (продолжение)

Рабочие характеристики в сочетании с Vitocell 100-L

Коэффициент мощности N_L
при 60 °С температуры емкости

Vitotrans 222	№ заказа	7143 564	7143 565	7143 566
Коэффициент мощности N_L *1				
при объеме накопительной емкости				
500 л		32	50	—
750 л		45	65	125
1000 л		52	72	132

Кратковременная производительность (10 -минутная)
при нагретой емкости (60 °С), температура забора воды 45 °С

Vitotrans 222	№ заказа	7143 564	7143 565	7143 566
Кратковременная производительность (л/10 мин)				
при объеме накопительной емкости				
500 л		785	1025	—
750 л		962	1210	1850
1000 л		1050	1290	1924

Длительная производительность
при нагретой емкости (60 °С), температура забора воды 45 °С

Vitotrans 222	№ заказа	7143 564	7143 565	7143 566
Длительная производительность (л/ч)				
при объеме накопительной емкости				
500 л		1966	2949	—
750 л		1966	2949	5897
1000 л		1966	2949	5897

Период нагрева
Подогрев воды в контуре ГВС с 10 до 60 °С

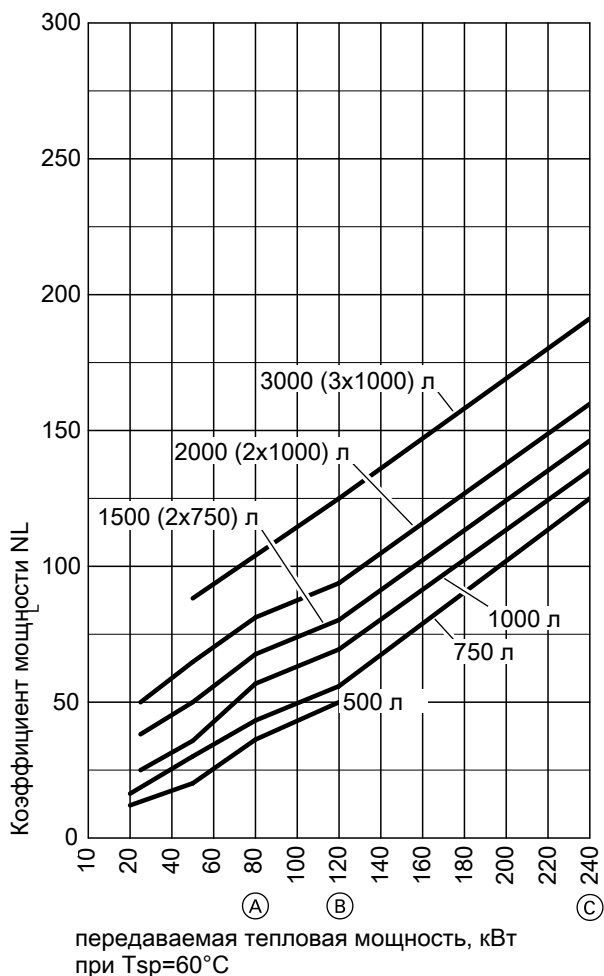
Vitotrans 222	№ заказа	7143 564	7143 565	7143 566
Период нагрева (мин)				
при объеме накопительной емкости				
500 л		22	14	—
750 л		33	22	11
1000 л		44	29	14

5457 962 GUS

*1 Коэффициент мощности N_L изменяется в зависимости от температуры запаса воды в накопительной емкости $T_{\text{вод}}$.
Нормативные показатели: $T_{\text{вод}} = 60 \text{ °С} \rightarrow 1,0 \times N_L$, $T_{\text{вод}} = 55 \text{ °С} \rightarrow 0,75 \times N_L$, $T_{\text{вод}} = 50 \text{ °С} \rightarrow 0,55 \times N_L$, $T_{\text{вод}} = 45 \text{ °С} \rightarrow 0,3 \times N_L$.

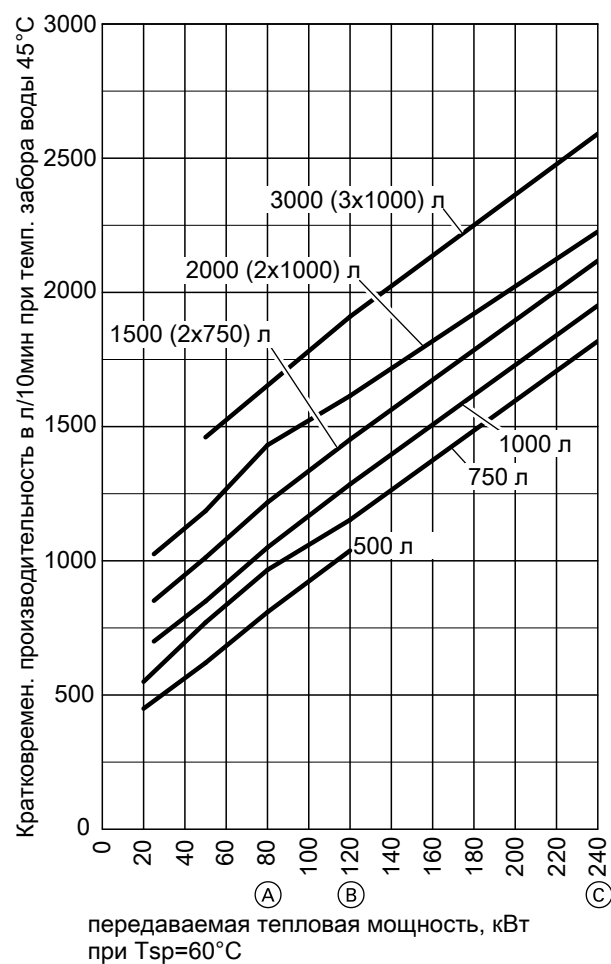
Технические данные Vitotrans 222 (продолжение)

Коэффициент мощности N_L *1



- (A) Vitotrans 222, № заказа 7143 564
- (B) Vitotrans 222, № заказа 7143 565
- (C) Vitotrans 222, № заказа 7143 566

Кратковременная производительность (10-минутная)*2



- (A) Vitotrans 222, № заказа 7143 564
- (B) Vitotrans 222, № заказа 7143 565
- (C) Vitotrans 222, № заказа 7143 566

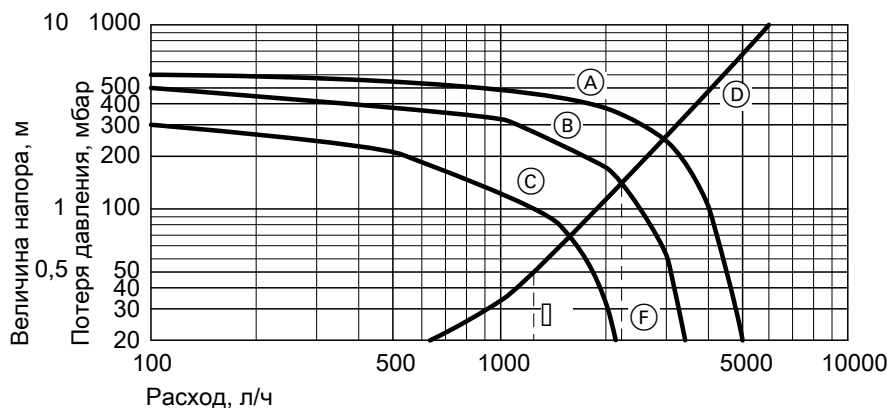
*1 Коэффициент мощности N_L изменяется в зависимости от температуры запаса воды в накопительной емкости $T_{вод}$.
Нормативные показатели: $T_{вод} = 60^{\circ}\text{C} \rightarrow 1,0 \times N_L$, $T_{вод} = 55^{\circ}\text{C} \rightarrow 0,75 \times N_L$, $T_{вод} = 50^{\circ}\text{C} \rightarrow 0,55 \times N_L$, $T_{вод} = 45^{\circ}\text{C} \rightarrow 0,3 \times N_L$.

*2 Кратковременная производительность в течение 10 минут изменяется в зависимости от температуры запаса воды в накопительной емкости $T_{сп}$.
Нормативные показатели: $T_{вод} = 60^{\circ}\text{C} \rightarrow 1,0 \times$ Кратковременная производительность (КП), $T_{вод} = 55^{\circ}\text{C} \rightarrow 0,75 \times$ КП,
 $T_{вод} = 50^{\circ}\text{C} \rightarrow 0,55 \times$ КП, $T_{вод} = 45^{\circ}\text{C} \rightarrow 0,3 \times$ КП.

Технические данные Vitotrans 222 (продолжение)

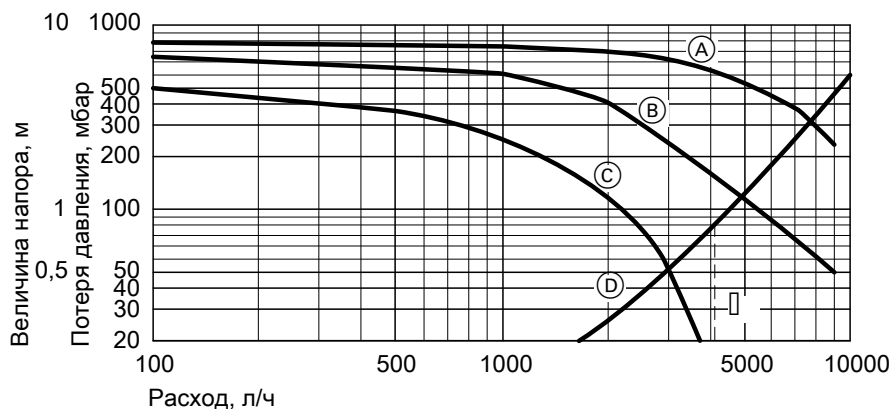
Гидродинамическое сопротивление Vitotrans 222 в контуре ГВС и кривые насосов загрузки накопительной емкости

Vitotrans 222, № заказа 7143 564 (до 80 кВт) и 7143 565 (до 120 кВт)



- (A) Ступень 3 (макс.)
- (B) Ступень 2
- (C) Ступень 1
- (D) Гидродинамическое сопротивление Vitotrans 222
- (E) Расход воды в контуре ГВС при 10/60 °С и макс. передаваемой тепловой мощности до 80 кВт = 1376 л/ч ($\Delta p = 50$ мбар)
- (F) Расход воды в контуре ГВС при 10/60 °С и макс. передаваемой тепловой мощности до 120 кВт = 2064 л/ч ($\Delta p = 150$ мбар)

Vitotrans 222, № заказа 7143 566 (до 240 кВт)

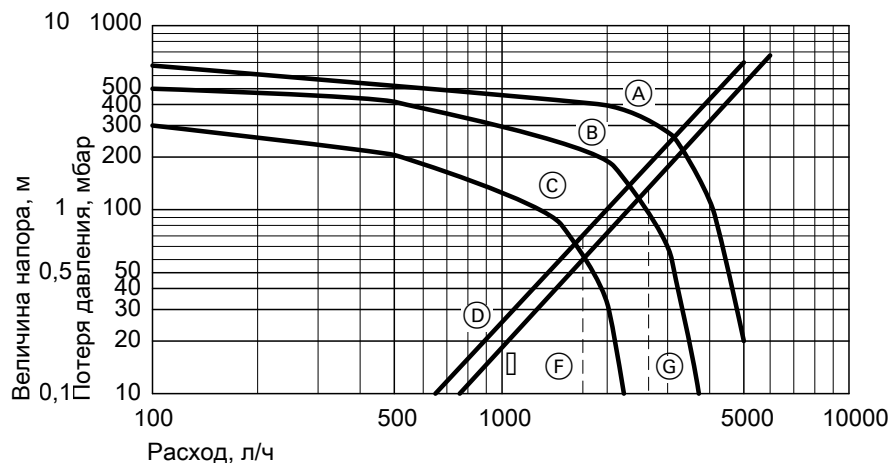


- (A) Ступень 3 (макс.)
- (B) Ступень 2
- (C) Ступень 1
- (D) Гидродинамическое сопротивление Vitotrans 222, № заказа 7143 566
- (E) Расход воды в контуре ГВС при 10/60 °С и макс. передаваемой тепловой мощности до 240 кВт = 4128 л/ч ($\Delta p = 90$ мбар)

Технические данные Vitotrans 222 (продолжение)

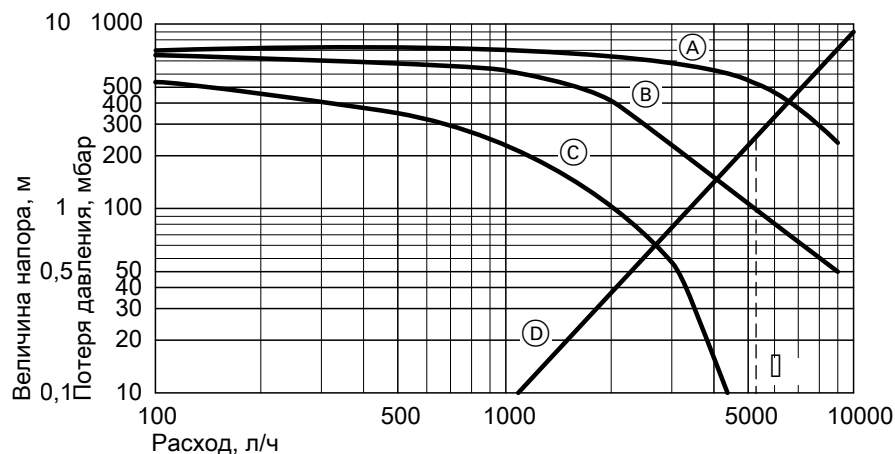
Гидродинамическое сопротивление Vitotrans 222 в отопительном контуре и кривые насосов отопительного контура

Vitotrans 222, № заказа 7143 564 (до 80 кВт) и 7143 565 (до 120 кВт)



- (A) Ступень 3 (макс.)
- (B) Ступень 2
- (C) Ступень 1
- (D) Гидродинамическое сопротивление Vitotrans 222, № заказа 7143 564
- (E) Гидродинамическое сопротивление Vitotrans 222, № заказа 7143 565
- (F) Расход теплоносителя при $T_{\text{под}}/T_{\text{обр}} = 75/35$ °C и макс. передаваемой тепловой мощности до 80 кВт = 1720 л/ч ($\Delta p = 70$ мбар)
- (G) Расход теплоносителя при $T_{\text{под}}/T_{\text{обр}} = 75/35$ °C и макс. передаваемой тепловой мощности до 120 кВт = 2580 л/ч ($\Delta p = 130$ мбар)

Vitotrans 222, № заказа 7143 566 (до 240 кВт)



- (A) Ступень 3 (макс.)
- (B) Ступень 2
- (C) Ступень 1
- (D) Гидродинамическое сопротивление Vitotrans 222, № заказа 7143 566
- (E) Расход теплоносителя при $T_{\text{под}}/T_{\text{обр}} = 75/35$ °C и макс. передаваемой тепловой мощности до 240 кВт = 5160 л/ч ($\Delta p = 250$ мбар)

Состояние при поставке

Vitocell 100-L, тип CVL

Объем 500, 750 и 1000 литров

5457 962 GUS

Состояние при поставке (продолжение)

Стальные вертикальные емкости с внутренним эмалевым покрытием Ceraprotect

- 2 сварные погружные гильзы для датчика температуры накопительной емкости или терморегулятора
- Регулируемые опоры

- Магнийевый защитный анод
 - Теплоизоляция из мягкого пенополиуретана в отдельной упаковке
- Цвет полимерного покрытия теплоизоляции - серебристый.

Vitotrans 222 (принадлежность)

Передаваемая тепловая мощность до 80, до 120 и до 240 кВт

Комплект теплообменника для системы послышной загрузки накопительной емкости

Полностью смонтирован, в его комплект входят:

- насос загрузки накопительной емкости
- насос отопительного контура
- пластинчатый теплообменник с теплоизоляцией
- регулировочный вентиль
- запорные вентили в первичном и вторичном контуре

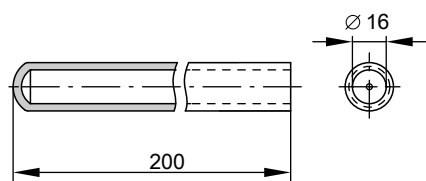
- настенный кронштейн
- Предохранительный клапан (10 бар; только для теплообменника, не заменяет предохранительный клапан по DIN 1988 для накопительной емкости)

В отдельной упаковке поставляются следующие принадлежности:

- смесительная группа с сервоприводом
- контроллер для режима с переменной температурой теплоносителя
- терморегулятор
- датчики температуры

Указания по проектированию

Погружные гильзы



2 погружные гильзы сварены в накопительную емкость.

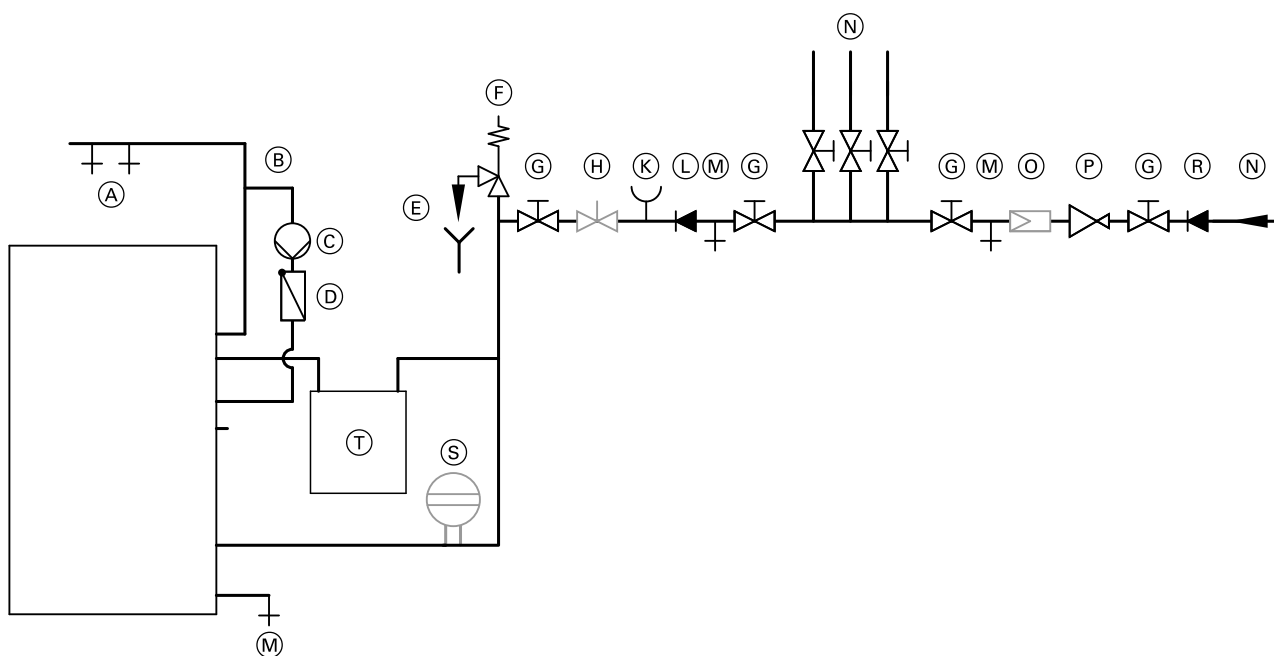
Указания по проектированию (продолжение)

Подключения Vitotrans 222 (принадлежность) в контуре ГВС в сочетании с Vitocell 100-L

(подключение по DIN 1988)

Указание

Линия контура ГВС за Vitotrans 222 (в направлении потока) **не должна быть выполнена из оцинкованной стальной трубы.**



- (A) Точки водоразбора (горячая вода)
- (B) Циркуляционный трубопровод
- (C) Циркуляционный насос ГВС
- (D) Подпружиненный обратный клапан
- (E) Контролируемое выходное отверстие выпускной линии
- (F) Предохранительный клапан
- (G) Запорный вентиль
- (H) Регулировочный вентиль расхода (рекомендуется монтаж и настройка макс. расхода воды в соответствии с 10-минутной производительностью накопительной емкости)

- (K) Подключение манометра
- (L) Обратный клапан
- (M) Патрубок опорожнения
- (N) Холодная вода
- (O) Фильтр для воды в контуре ГВС^{*3}
- (P) Редукционный клапан согласно DIN 1988-2, издание от декабря 1988 г.
- (R) Обратный клапан/разделитель труб
- (S) Мембранный расширительный бак, в контуре ГВС
- (T) Vitotrans 222

Необходим монтаж предохранительного клапана.

Рекомендация: Установить предохранительный клапан выше верхней кромки накопительной емкости. Благодаря этому обеспечивается защита от загрязнения, образования накипи и высоких температур. Кроме того, в данном случае при работах на предохранительном клапане не требуется опорожнение накопительной емкости.

Гарантия

Предоставляемая нами гарантия на накопительную емкость и комплект теплообменника сохраняет силу только при условии, что качество приготавливаемой горячей воды соответствует действующему Положению о питьевой воде, и имеющиеся водоподготовительные установки исправно функционируют.

Принадлежности

Электронагревательная вставка ENE

Только для следующих емкостей:
■ Vitocell 100-L, тип CVL (объем 500, 750 и 1000 л)

^{*3} Согласно DIN 1988-2 в установках с металлическими трубопроводами должен быть установлен водяной фильтр контура ГВС. При использовании полимерных трубопроводов согласно DIN 1988 и нашим рекомендациям также следует установить водяной фильтр контура ГВС, чтобы предотвратить попадание грязи в систему хозяйственно-питьевого водоснабжения.

Принадлежности (продолжение)

В зависимости от мощности по выбору используется 1 электронагревательная вставка ЕНЕ, в том числе и вместе с трубкой послышной загрузки.

Вид тока и номинальное напряжение 3/Н/РЕ 400 В/50 Гц

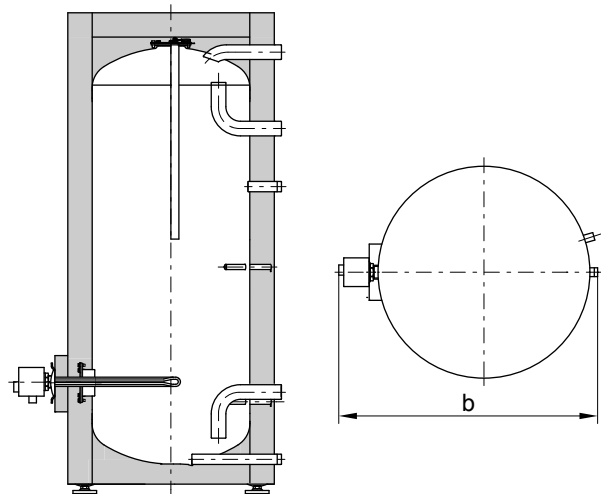
Вид защиты: IP 54

Диапазон мощности		макс. 6 кВт			макс. 12Вт		
Номинальное потребление в нормальном режиме/ при быстром нагреве	кВт	2	4	6	4	8	12
Номинальный ток	А	8,7	8,7	8,7	17,4	17,4	17,4
Время нагрева с 10 до 60 °С	500 л	ч	12,6	6,3	4,2	—	—
	750 л	ч	18,0	9,0	6,0	9,0	4,5
	1000 л	ч	24,2	12,2	8,1	12,2	6,1

Накопительная емкость с электронагревательной вставкой ЕНЕ

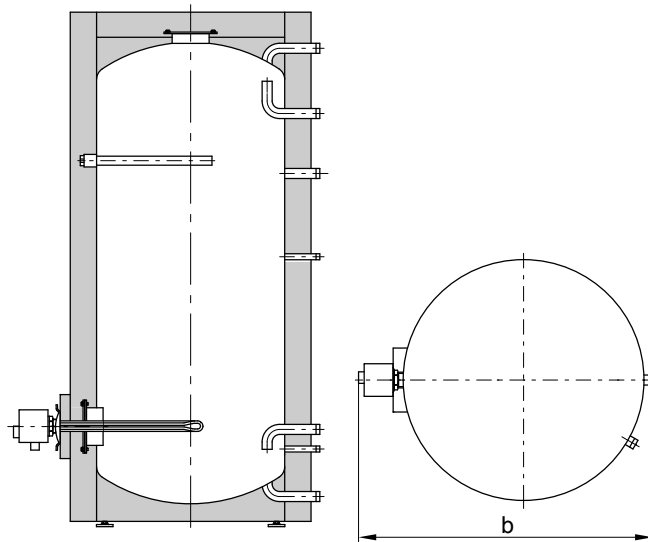
Vitocell 100-L

Объем емкости	л	500	750	1000
Объем, нагреваемый нагревательной вставкой	л	434	622	832
Размеры				
Ширина b (с электронагревательной вставкой ЕНЕ)	мм	1028	1139	1239
Минимальное расстояние до стены для монтажа				
электронагревательной вставки ЕНЕ	2/4/6 кВт	мм	650	650
	4/8/12 кВт	мм	—	950
Масса				
Vitocell 100-L		кг	156	241
Электронагревательная вставка ЕНЕ	2/4/6 кВт	кг	2	2
	4/8/12 кВт	кг	—	3



Vitocell 100-L (объем 500 л)

b = ширина с электронагревательной вставкой ЕНЕ



Vitocell 100-L (объем 750/1000 л)

b = ширина с электронагревательной вставкой ЕНЕ

Трубка послышной загрузки

Только для следующих емкостей:

- Vitocell 100-L, тип CVL (объем 750 и 1000 л)

Трубка послышной загрузки обеспечивает быстрый нагрев воды для установок с тепловыми насосами и большим расходом горячей воды.

При наличии трубки послышной загрузки горячая вода медленно поступает через отверстия в нижней части водонагревателя.

Уменьшается перемешивание воды с различной температурой.

Горячая вода лучше и равномернее распределяется по большому объему (до водозаборного патрубка).

Трубка послышной загрузки может использоваться также совместно с 1 электронагревательной вставкой ЕНЕ.

Трубка послышной загрузки с фланцем и кожухом:

- Трубка послышной загрузки представляет собой трубу с концевой крышкой и несколькими отверстиями.

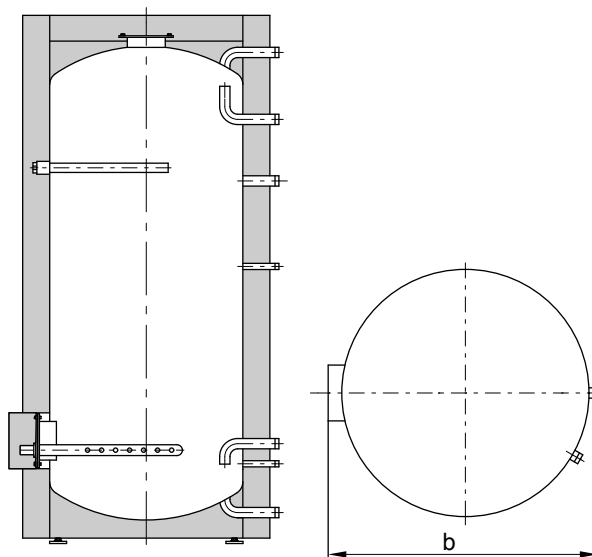
- Трубка послышной загрузки изготовлена из пластика, пригодного для работы с питьевой водой.

- В особенности пригодна для использования вместе с тепловыми насосами большой мощности.

- Дополнительно требуется пластинчатый теплообменник (Vitotrans 100). Размеры пластинчатого теплообменника должны быть рассчитаны, исходя из конфигурации установки.

Принадлежности (продолжение)

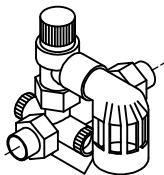
Объем водонагревателя Vitocell 100-L	л	750	1000
Объем, нагреваемый трубкой послойной загрузки	л	648	855
Размеры			
Ширина b	мм	1055	1153
Минимальное расстояние до стены			
для монтажа трубки послойной загрузки	мм	650	650
Масса			
Трубка послойной загрузки	кг	0,5	0,5



Vitocell 100-L с трубкой послойной загрузки (объем 750/1000 л)

b = ширина с трубкой послойной загрузки

Блок предохранительных устройств по DIN 1988



Блок предохранительных устройств, в комплекте:

- Запорный вентиль
- Обратный клапан и контрольный патрубок
- Патрубок для подключения манометра
- Мембранный предохранительный клапан DN 20/R1

Макс. отопительная мощность 150 кВт.

- 10 бар: № заказа 7180 662
- (A) 6 бар: № заказа 7179 666

Отпечатано на экологически чистой бумаге, отбеленной без добавления хлора.



Оставляем за собой право на технические изменения.

ТОВ "Віссманн"
вул. Димитрова, 5 корп. 10-А
03680, м.Київ, Україна
тел. +38 044 4619841
факс. +38 044 4619843

Viessmann Group
ООО "Виссманн"
г. Москва
тел. +7 (495) 663 21 11
факс. +7 (495) 663 21 12
www.viessmann.ru

5457 962 GUS